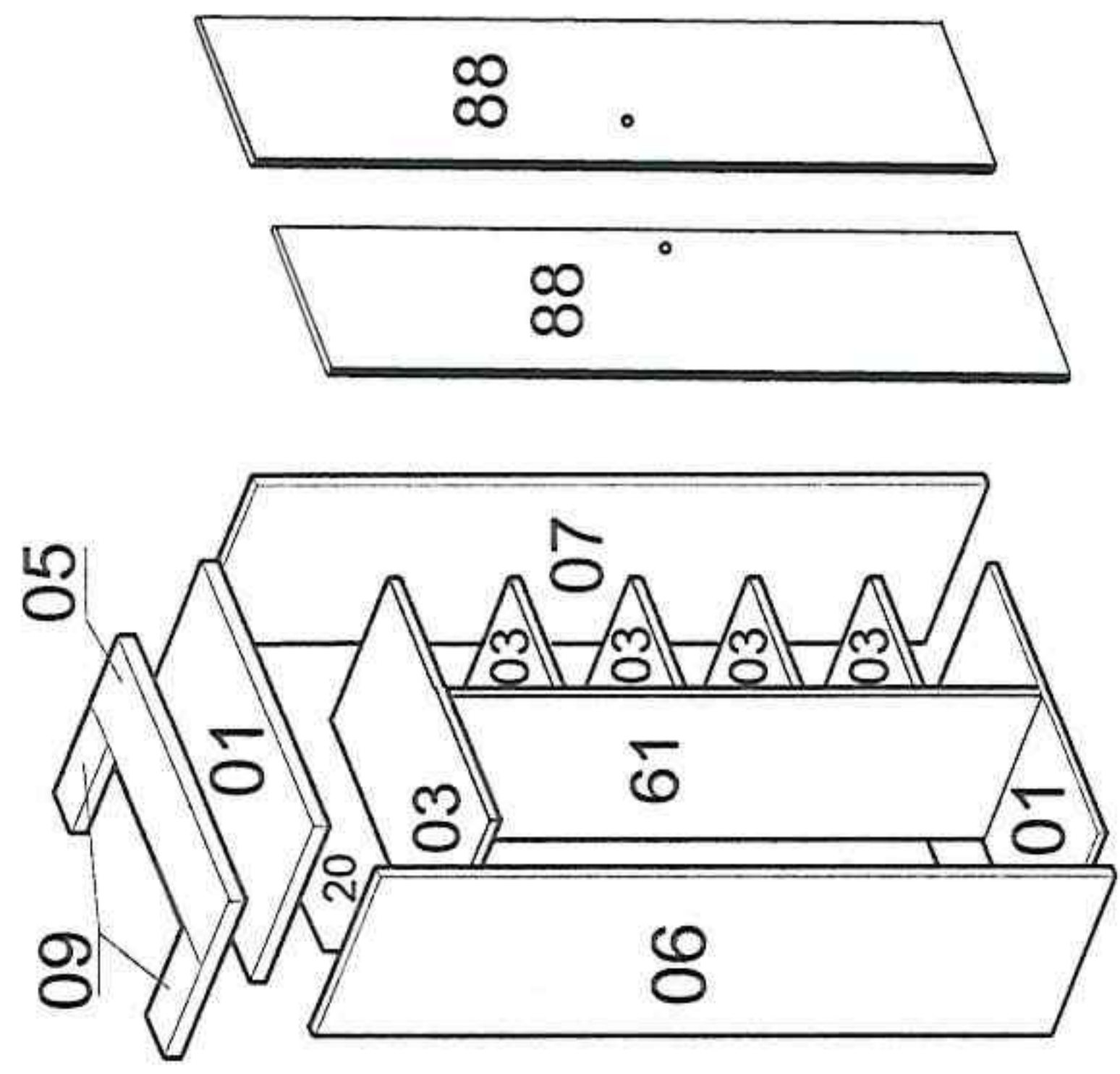
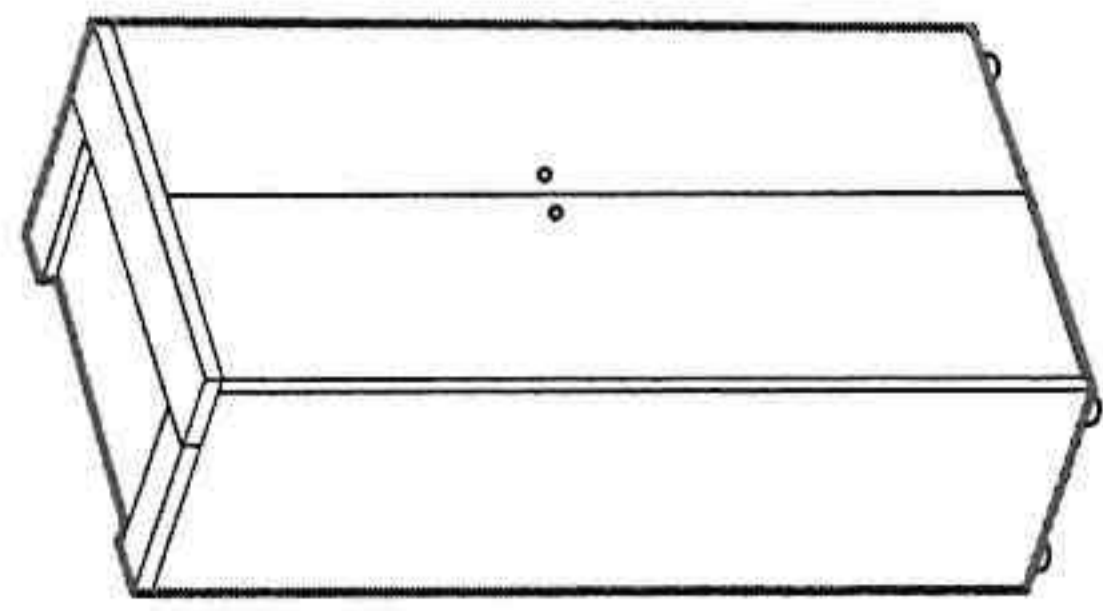


Шкаф F3R (с полками)

ИНСТРУКЦИЯ ПО СБОРКЕ

Сборку производите на твердой и ровной поверхности

▲ Фирма оставляет за собой право вносить изменения, не влияющие на качество изделия



Ручка-кнопка	Винт 4x22 B7	2 шт.	2 шт.	Штанга держатель с винтом для круглой штанги	2 шт.	Петля накладная	8 шт.	Шуруп 4x13 ш5	18 шт.* 16 шт.	Амортизатор	4 шт.	Стяжка МУТОН 2950	3 шт.	Ножка-опора	5 шт.	Шкант 8x35	8 шт.	Стяжка эксцентриковая	8 шт.	Гвоздь 1.6x25	50 шт.	Стяжка клиновидная	20 шт.
						Петля																	

*-для штанги эллипсной

